



## PROFIL EVO - MONTAGE ENCASTRÉ

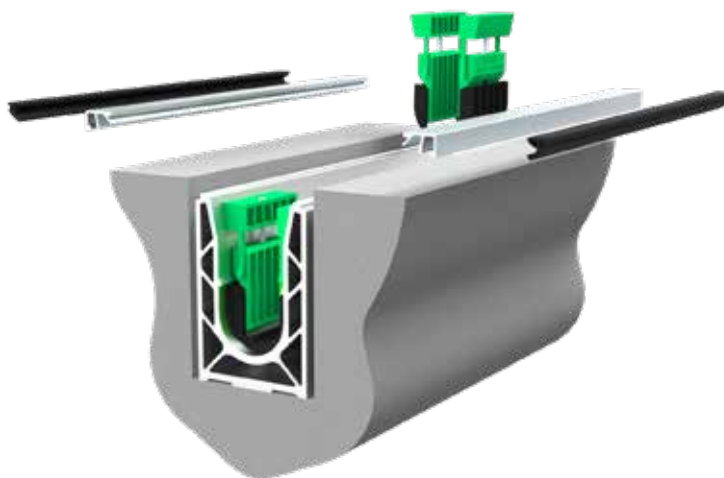
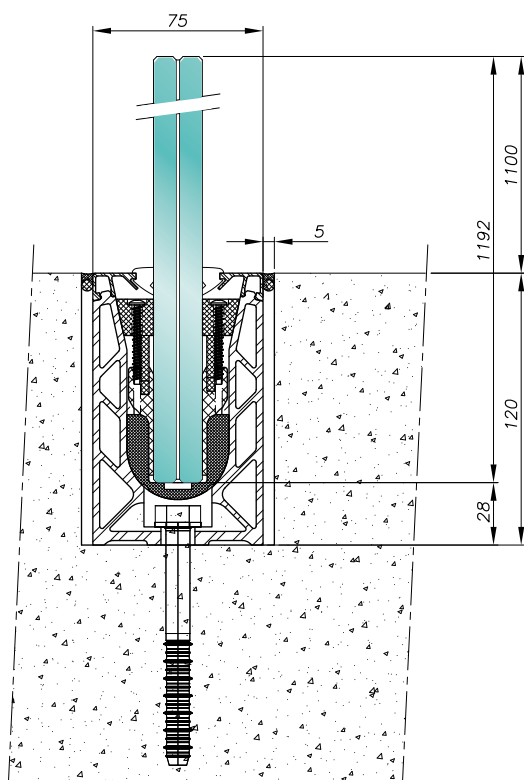
Réf. 0070RAIL30

### CARACTÉRISTIQUES TECHNIQUES

<b>Longueur</b>	2 500 mm / 5 000 m
<b>Matériaux</b>	Aluminium
<b>Type d'application</b>	Privé / Public
<b>Type de montage</b>	Encastré
<b>Épaisseur du verre</b>	12 > 25,5 mm
<b>Nombres de cales</b>	5 par mètre
<b>Finitions</b>	Aluminium anodisé,
<b>Hauteur maxi.</b>	2 100 mm
<b>Fixation du profil</b>	Tous les 400 mm

### CERTIFICATIONS

Solutions testées conformément aux différentes réglementations et pays. (Détails page 134)



## B CALES



**Verres : 6.6 / 12 mm**  
Détails : 11,5->12,76  
Réf. : 0070KIT10CALE12



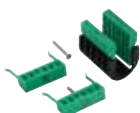
**Verres : 15 mm**  
Détails : 14,5->15,5  
Réf. : 0070KIT10CALE15



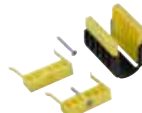
**Verres : 8.8**  
Détails : 16,26->17,52  
Réf. : 0070KIT10CALE0808



**Verres : 19 mm**  
Détails : 18,5->19,5  
Réf. : 0070KIT10CALE19



**Verres : 10.10**  
Détails : 20,26->21,52  
Réf. : 0070KIT10CALE1010



**Verres : 12.12**  
Détails : 24,76->25,52  
Réf. : 0070KIT10CALE1212



**Verres : 8.8**  
Détails : 16,26->17,52  
Réf. : 007AKIT08CAL1S0808



**Verres : 10.10**  
Détails : 20,26->21,52  
Réf. : 007AKIT08CAL1S1010

Le nombre de cales est directement lié à la largeur de vos vitrages.  
Reportez vous à la notice de pose pour le calcul du nombre exact de cales.

## C JOINTS DE CAPOT

### JOINTS À BOURRER



Référence	Épaisseur de verres
0070JOINT0808	12 -> 12,76 mm [6.6.2 / 12]
0070JOINT9/16	15 mm [15]
0070JOINT0808	16,76 -> 17,52 mm [8.8.2 / 8.8.4]
0070JOINT1212	19 mm [19]
0070JOINT1010	20,76 -> 21,52 mm [10.10.2 / 10.10.4]
0070JOINT1212	24,76 -> 25,52 mm [12.12.2 / 12.12.4]



Existe en gris sur demande.

### JOINTS À CLIPPER



Référence	Épaisseur de verres
0070JOINT0808C	16,76 -> 17,52 mm [8.8.2 / 8.8.4]
0070JOINT1010C	20,76 -> 21,52 mm [10.10.2 / 10.10.4]

## D CAPOTS



**CAPOT HAUT V12 & 19**  
Réf. : 0070CAPO206 - Longueur : 2,5m  
V12 & 19 : Spécifique aux verres de 12 et 19 mm



**CAPOT HAUT STANDARD**  
Réf. : 0070CAPO217 - Longueur : 2,5m



## CUSTOMISEZ VOS FINITIONS

Pour les **références de profil**, la référence complète se lit comme suit :  
(Ex. pour la finition anodisé)

Référence du rail	Code de la finition	Référence complète
0080RAIL50	+	01
		= 0080RAIL50 01

Pour les **références du capot**, la référence complète se lit comme suit :  
(Ex. pour la finition anodisé)

Référence du capot	Code de la finition	Référence complète
00780CAPO252	+	01
		= 0080CAPO25201

Finitions possibles :



**ANODISÉ NATUREL 20µm**  
Code : 01



**EFFET INOX BROSSÉ**  
Code : 02



**PEINT (RAL ou autres)**  
Code : 03